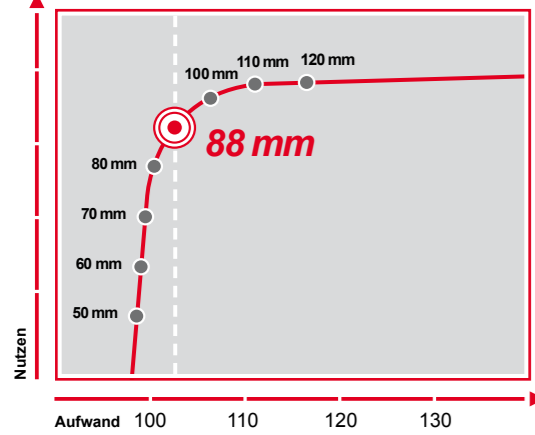




**Das Kosten-Nutzen-Verhältnis unterschiedlicher Bautiefen**

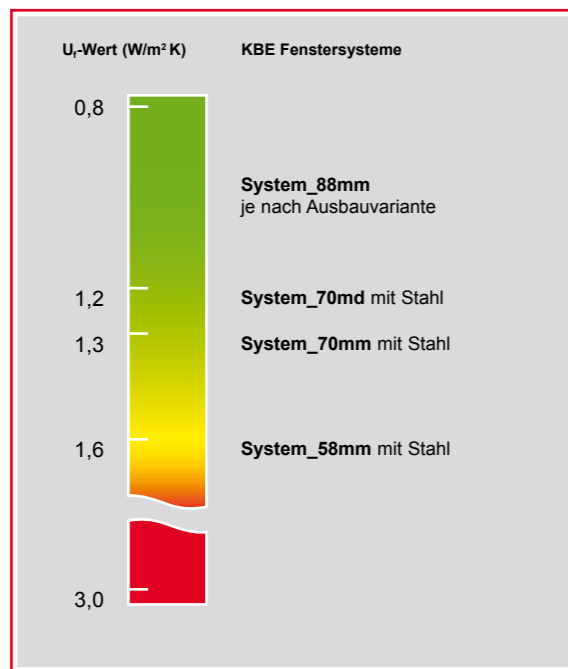


Die Verbesserung der physikalischen Eigenschaften über die Bautiefe des Fensterprofils erreicht unter dem Gesichtspunkt der Wirtschaftlich- und Nachhaltigkeit bei 88 mm seine Grenzen.

**Aufwand:** Steigerung des Produktionsaufwandes auf Basis eines 60-mm-Fenstersystems (= Index 100).

**Nutzen:** Verbesserung der durch die Bautiefe des Kunststoffprofils verursachten physikalischen Eigenschaften eines Fensters am Beispiel der Wärmedämmung.

**Die U<sub>f</sub>-Werte der Fenstersysteme im Vergleich**



*Fensterprofile mit besten Perspektiven.*



profine GmbH  
 KBE Fenstersysteme  
 Motzener Straße 31-33  
 12277 Berlin  
 Telefon: +49 30 86873-0  
 Telefax: +49 30 86873-386  
 E-Mail: kbe@profine-group.com  
 www.kbe-online.de

301 PR 0910\_0310.KE



# Eine neue Dimension als Maßstab.

## KBE System\_88mm

Das neue KBE System\_88mm erfüllt die hohen Anforderungen, die heute an ein modernes Kunststofffenster-System gestellt werden. Ob Energieeffizienz oder Umweltschutz, Lärm- oder Einbruchschutz – Aspekte, auf die früher nur wenig Wert gelegt wurde, haben heutzutage höchste Priorität. Im Vordergrund steht der nachhaltige Umgang mit den Ressourcen unserer Umwelt – sowohl in der Herstellung als auch bei der Nutzung.

Mit dem KBE System\_88mm entscheiden Sie sich für eine neue, qualitativ hochwertige Profilvergeneration, die Ihnen ein Maximum an Lebensqualität bietet und dabei Wirtschaftlichkeit, Umwelt- und Wärmeschutz gleichermaßen berücksichtigt. Das Fenstersystem mit der optimalen Bautiefe von 88 mm, das neue Maßstäbe setzt.

*Die neue Profilvergeneration KBE System\_88mm steht für höchste Wohnqualität ebenso wie für neue, designorientierte Formen kreativen, ästhetischen Bauens sowie optimale Wirtschaftlichkeit.*



# Funktionalität

als intelligente Lösung.



Fenster mit KBE System\_88mm Profilen sind weit mehr als ein verbindendes Element zwischen innen und außen. Sie sind offen für Licht und Sicht, gleichzeitig aber auch geschlossen in puncto Schalldämmung und Schlagregendichtigkeit und bieten effektiven Schutz vor Einbrechern. Das KBE System\_88mm leistet in all diesen Disziplinen Vorbildliches. Es verbindet schlanke Fensteransichten und modernste Wärmedämmung, Effizienz und Sicherheit, Funktionalität und Langlebigkeit. So ist das System\_88mm in jeglicher Hinsicht eine intelligente Lösung.

*KBE System\_88mm. Das Kunststoffprofil für anspruchsvolle, designorientierte Bauten. Schlank in der Ansicht und perfekt in der Proportion.*

## KBE System\_88mm

### ➤ Elegant und hochfunktionell.

Der besondere Aufbau sorgt für maximale Funktionalität bei gleichzeitig schlanken Fensteransichten.

### ➤ Langlebig und robust.

Dank verbesserter Statik und optimierter Profilstruktur ist das KBE System\_88mm robust und langlebig.

### ➤ Nachhaltig im Umweltschutz und Energiesparen.

Besonders umweltschonend und wirtschaftlich dank ressourcenschonender Produktionsprozesse und hervorragender Dämmeigenschaften.



## KBE System\_88mm

### ➤ Modernes Design, perfekte Proportionen.

Die ausgesprochen schlanke und elegante Fensteransicht sorgt für maximalen Lichteinfall und ein harmonisches Gesamtbild.

### ➤ Fenster im Großformat.

Dank verbesserter Statik der KBE System\_88mm Profile lassen sich auch besonders große Fenster realisieren.

### ➤ Freiheit in der Farbauswahl.

Das KBE System\_88mm ist in einer breiten Palette von 44 Farb- und Dekorvarianten lieferbar.

### ➤ Harmonische Optik.

Das moderne Design mit abgeschrägten Kanten sorgt für einen zeitlosen Look.

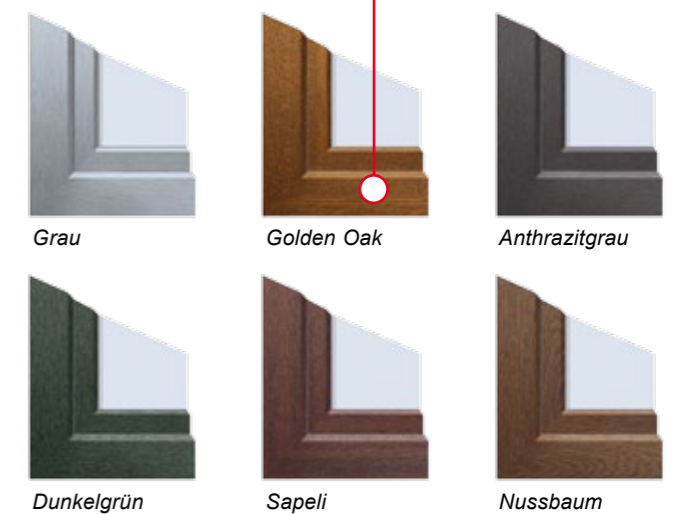
*KBE System\_88mm. Das gute Gefühl und die Gewissheit, sich für das richtige Maß und das richtige Produkt entschieden zu haben – für heute und für die Zukunft.*

# Freiheit als Gestaltungsprinzip.

Moderne Architektur verlangt nach Fensterlösungen, die ein Höchstmaß an Gestaltungsfreiheit bieten. Das KBE System\_88mm glänzt durch maximale Flexibilität und Stabilität. Die fortschrittliche Profilkonstruktion gewährleistet eine ausgesprochen hohe Eigenstabilität. So lassen sich auch große Fensterflügel problemlos realisieren. In Kombination mit verschiedenen Holzdekoren und Unifarben sind den Gestaltungsideen von Architekten und Bauherren kaum Grenzen gesetzt.

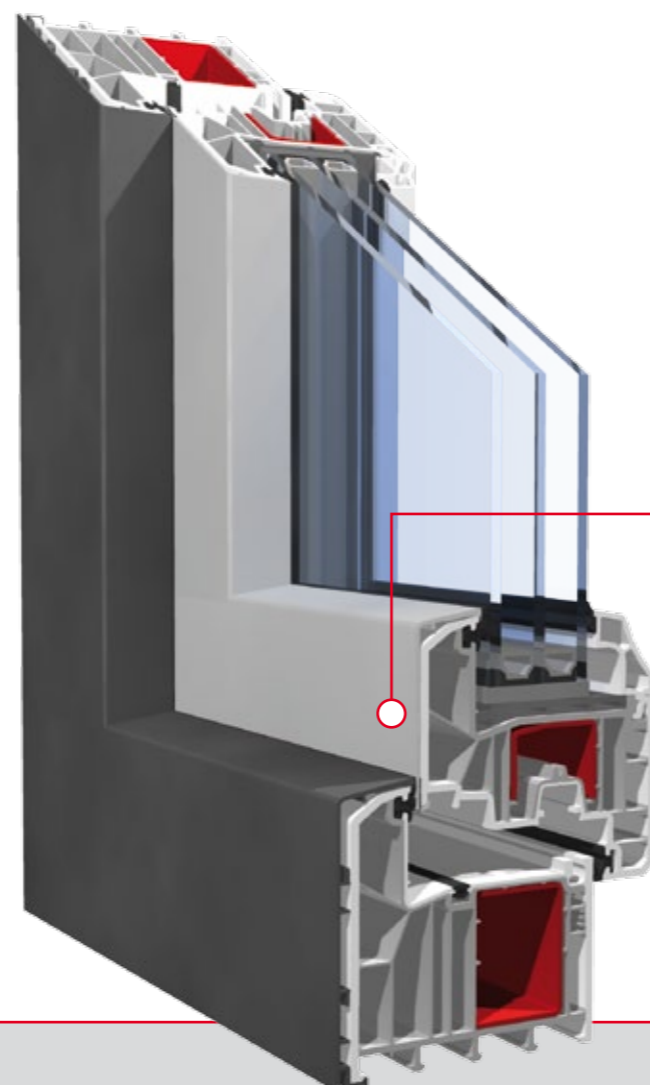


Holzdekore und Unifarben in einer breiten Palette. Ein Beispiel von vielen: Golden Oak.



# Kombination als Vorteil.

Sowohl in puncto Funktionalität als auch in Hinsicht auf die Gestaltung glänzt das innovative und hochmoderne KBE System\_88mm mit einem Maximum an Flexibilität. So ist es auch als Verbundsystem mit Aluminium-Vorsatzschalen erhältlich. Das KBE System\_88mm ALUSTAR verbindet damit die Vorteile der beiden Materialien Kunststoff und Aluminium: die Kombination aus der hervorragenden Wärmedämmung eines Kunststoff-Profiles mit der Widerstandsfähigkeit und Witterungsbeständigkeit der Aluminium-Vorsatzschale. Zudem eröffnet dieses Verbundsystem eine fast grenzenlose Farbvielfalt – die Aluminium-Vorsatzschalen lassen sich in allen RAL-Farben lackieren und pulverbeschichten oder eloxieren. So vereint die Verbindung aus dem Kunststoff-Profil KBE System\_88mm und der Aluminium-Vorsatzschale gleich mehrere Vorteile miteinander. Ein attraktives Design-Highlight setzt KBE mit ihrer hochmodernen AluFusion-Variante.



Die Aluminium-Vorsatzschalen des neuen KBE System\_88mm ALUSTAR werden lediglich auf die Kunststoff-Profile aufgeklipst und bilden auf diese Weise eine robuste und dauerhafte Verbindung.



Das KBE System\_88mm ALUSTAR bietet nahezu unendliche Farbmöglichkeiten.

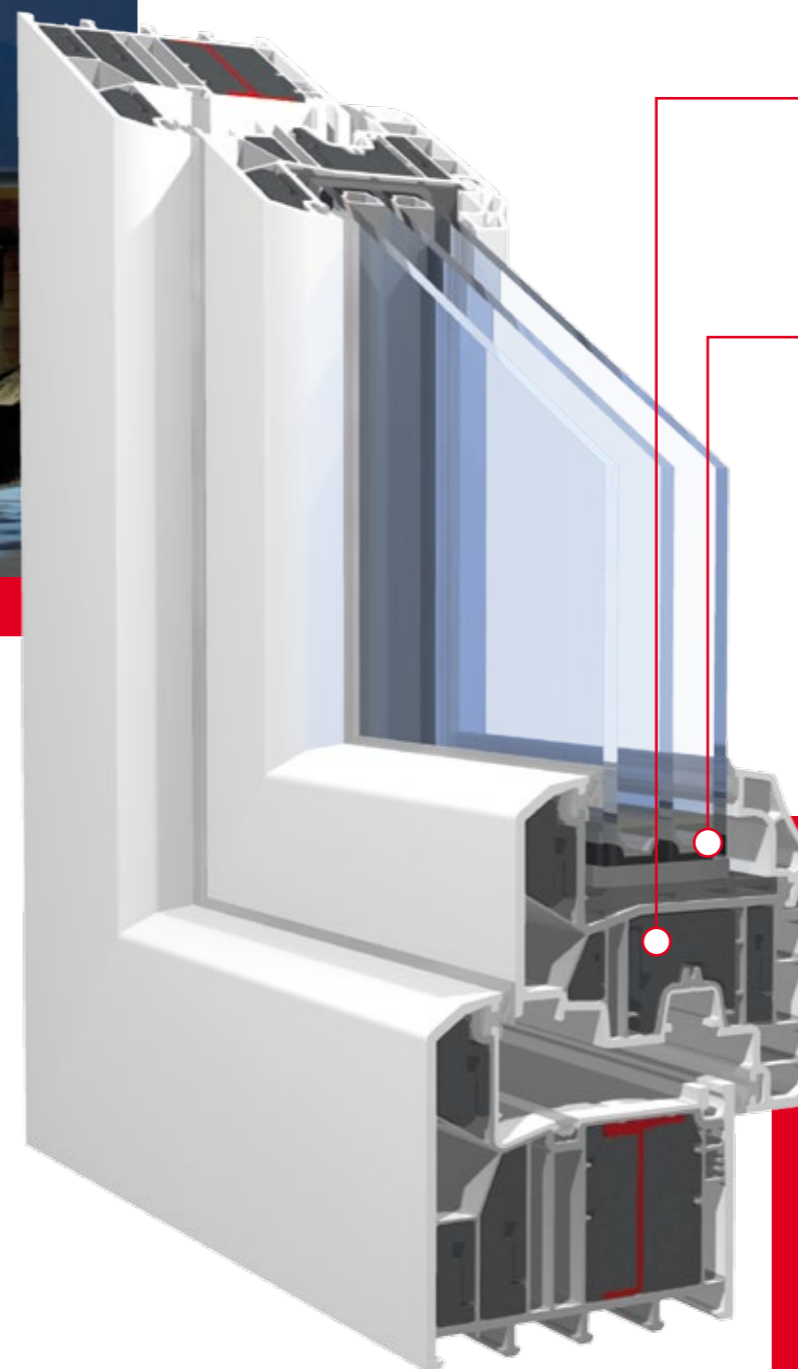
## KBE System\_88mm ALUSTAR

- **Modernste Aluminiumoptik.**  
Hochwertiges Aluminium-Design mit Bestwerten in Schall- und Wärmedämmung.
- **Nahezu unbegrenzte Farbvielfalt**  
Veredelungstechniken wie Eloxal- und Pulverbeschichtung sorgen für unerschöpfliche Möglichkeiten in der Farbauswahl.
- **Optimale Witterungsbeständigkeit.**  
Hervorragende Widerstandsfähigkeit und Witterungsbeständigkeit dank der aufgeklipsten Alu-Vorsatzschale.
- **Variantenreiches Programm.**  
Bei der wegweisenden Design-Variante AluFusion kann auf den Stahleinsatz im Flügel verzichtet werden.



## Innere Werte als Pluspunkt.

Gerade bei neuen, besonders energiesparenden Baukonzepten, wie beispielsweise Passivhäusern, haben die Fenster außerordentlich anspruchsvolle Vorgaben zu erfüllen. Um eine entsprechend maximale Wärmedämmung zu erreichen, stehen bei dem KBE System\_88mm unterschiedliche Ausbauvarianten zur Verfügung: Mit verschiedenen Kombinationen von Wärmedämmkernen und Thermostählen, Verklebungstechnologie sowie dem wahlweisen Einsatz als Anschlag- bzw. Mitteldichtungssystem lassen sich individuelle Fensterlösungen realisieren. Diese intelligente Dämmtechnologie ermöglicht die Fertigung von Fenstern, die exakt Ihrem Bedarf angepasst sind und Ihnen helfen, Ihren Energieverbrauch weiter zu senken.



Die Neopor-Wärmedämmkerne werden in die Profile des KBE System\_88mm eingeschoben und erhöhen damit die Wärmedämmwerte des Fensterprofils zusätzlich.

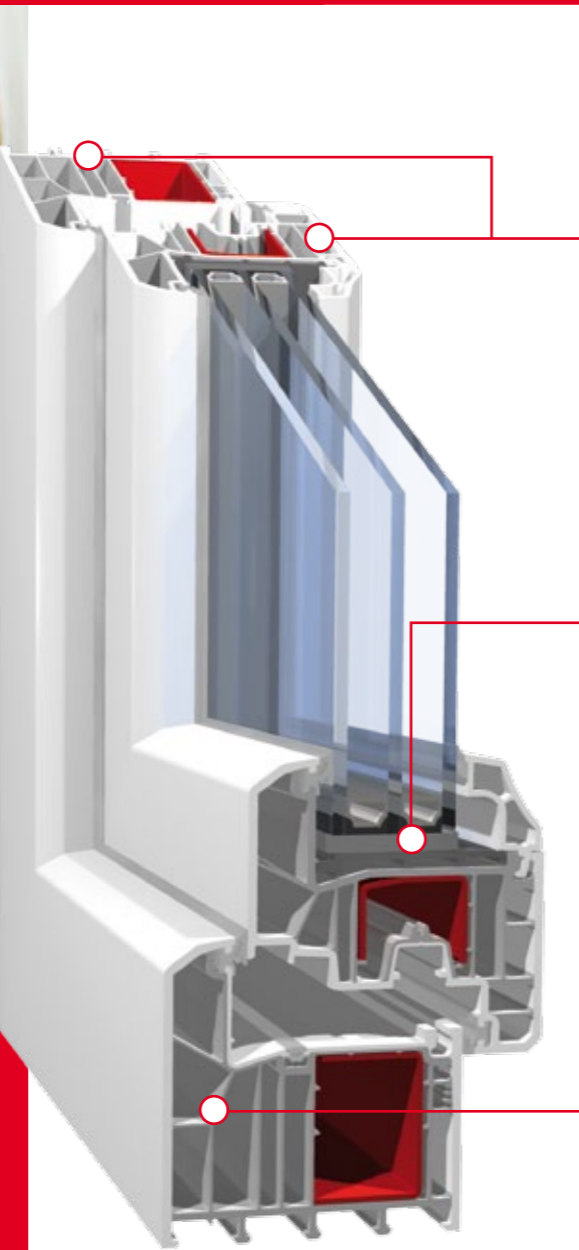
Konstruktionsvorteile wie z. B. der tiefe Glaseinstand sorgen für Bestwerte in der Wärmedämmung.



### KBE System\_88mm mit Dämmkernen

- **Wärmedämmung für höchste Ansprüche.**  
Maximierung der Wärmedämmwerte durch den Einsatz von Wärmedämmkernen.
- **Zahlreiche Variationsmöglichkeiten.**  
Der variable Einsatz von Dämmkernen und Thermostählen, Verklebungstechnik sowie der optionalen Mitteldichtung ermöglicht stets die passende Lösung.
- **Vollständige Recyclingfähigkeit.**  
Die Materialtrennung von Profil und Dämmkern ermöglicht eine vollständige Recyclingfähigkeit.

# Umweltschutz als Investition.



Das Innere der KBE System\_88mm Kunststoffprofile besteht aus Recycling-Material – aus Liebe zur Umwelt.

## KBE System\_88mm

- **Deutliche Reduzierung des Energieverbrauchs und CO<sub>2</sub>-Ausstoßes durch verbesserte Wärmedämmung.**

Durch die überlegene 6-Kammer-Technologie der Kunststoffprofile wird eine optimale Wärmedämmung erreicht.

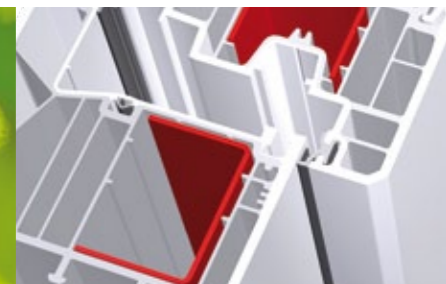
- **Bleifrei stabilisiertes Fensterprofil (greenline).**

Die Kunststoffprofile KBE System\_88mm werden mit umweltfreundlichem Calcium-Zink statt mit Blei stabilisiert.

- **Ressourcen optimal nutzen (Recycling).**

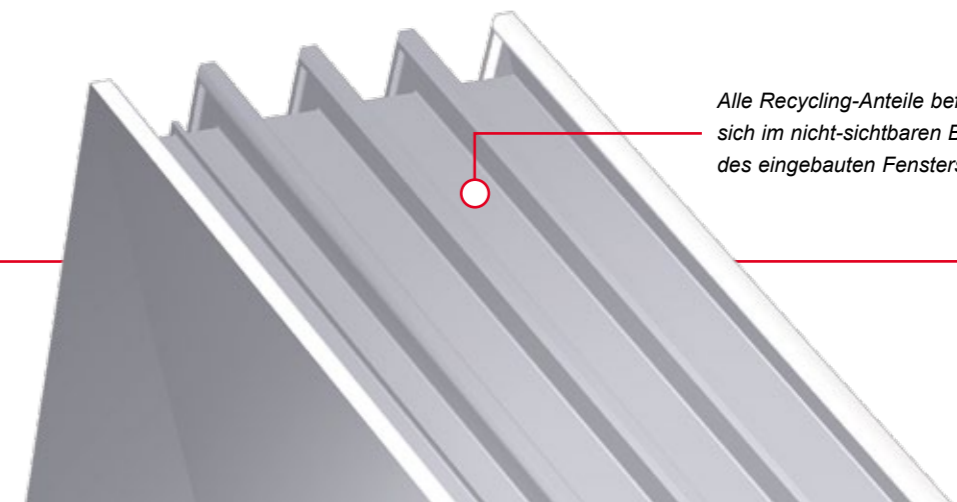
Durch die Verwendung von Recycling-Material ist die Produktion der Kunststoffprofile KBE System\_88mm besonders ressourcenschonend.

Als Gründungsmitglied der Fenster-Recycling-Initiative REWINDO garantiert KBE die Wiederverwertung ausgebauter PVC-Fenster in einem geschlossenen Wertstoffkreislauf.



Umweltschutz, Nachhaltigkeit und der schonende Umgang mit den Ressourcen unserer Erde ist eine Verpflichtung für jeden, der sich der Verantwortung gegenüber nachfolgenden Generationen bewusst ist. Bei den Kunststoffprofilen KBE System\_88mm steht diese Aufgabe von Beginn der Produktion an im Mittelpunkt: So wird auf Blei als Stabilisator im Frischmaterial verzichtet und stattdessen umweltfreundliches Calcium-Zink verwendet. Zudem setzt KBE einen möglichst hohen Anteil an Recycling-Material ein, um so ressourcenschonend wie möglich zu produzieren. Das Ergebnis: Umweltfreundliche Kunststoffprofile, die dank hervorragender Dämmwerte dabei helfen, Heizkosten zu sparen und den CO<sub>2</sub>-Ausstoß zu reduzieren.

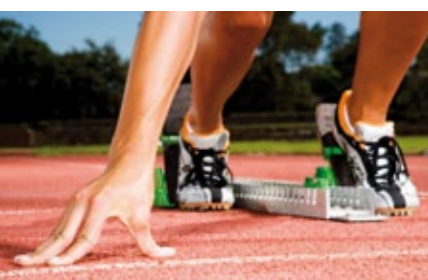
Unter dem Begriff greenline hat KBE Blei als Stabilisator durch umweltfreundliches Calcium-Zink ersetzt – schon seit Jahren.



Alle Recycling-Anteile befinden sich im nicht-sichtbaren Bereich des eingebauten Fensters.



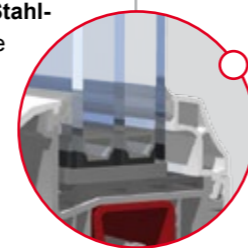
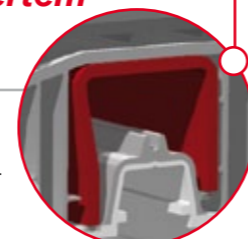
## Optimale Wirtschaftlichkeit als Spitzenwert.



Die in den letzten Jahren stetig gestiegenen Energiekosten verlangen nach maximaler Wirtschaftlichkeit. Eine Investition in Fensterprofile mit einem hohen Wärmedämmwert ist daher immer auch eine Investition, die sich auszahlt. Dank der durchgängigen 6-Kammer-Technologie sowie der Aufnahmemöglichkeit eines großen Verglasungsspektrums bis hin zu speziellen Funktionsgläsern erreichen Fenster mit den Kunststoffprofilen KBE System\_88mm Spitzenwerte, durch die sich Energiekosten entscheidend reduzieren lassen.

### Deutlich verbesserte Wärmedämmung mit optimiertem thermischen Verlauf.

- **Durchgängige 6-Kammer-Technologie** in den Kunststoffprofilen. Der zusätzliche Aufbau einer 7. Kammer durch Integration einer **innovativen Stahlarmierung** sorgt für überlegene Wärmeschutz-Eigenschaften.
- **Tiefer Glaseinstand** zur Verbesserung der inneren Oberflächentemperaturen in den kritischen Bereichen.

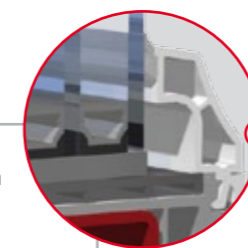


- **Optionale Mitteldichtung** für zusätzliche Erhöhung der Wärmedämmung und zur Verbesserung der Schlagregen- und Winddichtigkeit.



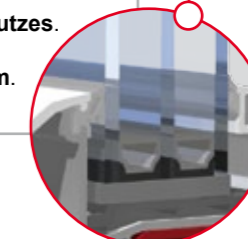
### Optimale Wirtschaftlichkeit durch rationelle Fertigung.

- **Optimale Wirtschaftlichkeit** durch Einsatz der gleichen Glasleiste im Blendrahmen, Flügel und Pfosten.
- Kompatibilität der Beschlagsteile aus den 70mm-Systemen.
- Minimaler Einsatz von Werkzeugtechnik (weniger Sägezulagen und Fräser sind notwendig).



### Mehr Raum und Stabilität für Schallschutz und Sicherheit.

- Zur Aufnahme von **Funktionsgläsern**.
- **Verbesserung des Schallschutzes**.
- **Großes Verglasungsspektrum**.



### Verlässliche Solidität und enorme konstruktive Belastbarkeit.

- Zusätzliche **Verstärkung der Hauptbelastungszonen** zum Abtrag der Glasgewichte und zur sicheren Befestigung der Beschlagskomponenten.

